



DOBOT M1 SCARA 水平多関節ロボット

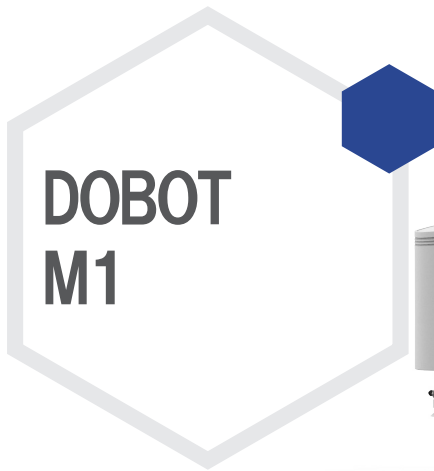
DOBOT M1 は最大の稼働範囲 400mm のワークエリアで、繰返しのポジションの正確性は、0.02mm に達し、軽量の産業用ロボットアームとしては、最高のパフォーマンスを保証します。工業溶接、視覚識別選別、PCB プラグインなどの機能を実現できます。M1 は二次開発に対応しており、ユーザーに広大な使用空間を提供しています。

特徴

- 設置簡単
- 簡単に再配置
- 多様なインタフェース
- 軽量、省スペース
- コントローラ内蔵

活用シーン

搬送、材料供給、組立、検査、加工

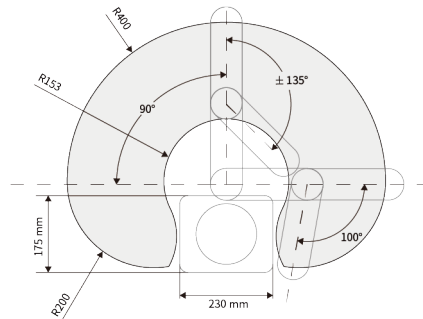


標準価格 48万

仕様

アーム長	400mm		
可搬質量	1.5kg		
最大動作範囲	項目	メカエンド	ソフトリミット
	第1アーム	-90° ~ 90°	-85° ~ 85°
	第2アーム	-135° ~ 135°	-135° ~ 135°
	上下軸	0mm ~ 250mm	10mm ~ 235mm
	回転軸(度)	回転可能	-360° ~ 360°
最大速度	関節速度	180° /s	
	合成速度	2000mm/s	
	Z軸速度	1000mm/s	
繰り返精度	0.02mm		
電源	100V ~ 240V AC, 50/60Hz 本体: 48V DC		
インタフェース	Ethernet, RS-232C		
I/O	出力 22 点、入力 24 点、 ADC 入力 6 点		
制御ソフト	M1Studio		
OS	Linux		

稼働範囲



外形寸法

